



MONTERING OG VEDLIKEHOLD



GEORGIAN BAY FOTSKAMMEL

WESTERN RED CEDAR / V.NR. 2552

with love for the originals

DEN TIDLØSE ORIGINALEN

Med Canadian Outdoor ønsker vi å tilby noe av det mest eksklusive og praktiske som finnes av utemøbler. Når sola varmer litt ekstra er det deilig å lene seg tilbake i en av våre stoler. Canadian Outdoor-møblene er produsert i Canada og vil få en vakker sølvgrå tone etter som årene går. Med to ulike tresorter og flere forskjellige utførelser er det enkelt å finne en favoritt. Enten du ønsker å ha den på terrassen, på hytta eller i hagen.



WESTERN RED CEDAR

Western red cedar er en vakker tresort fra nordvestkysten av Canada. Treet er kjent for sin svært lave vekt og høye kvalitet. Det inneholder dessuten naturlige oljer som beskytter mot råte, sopp og insekter. Western red cedar egner seg derfor perfekt til utemøbler. Over tid får treet en flott sølvgrå patina. For å sikre en bærekraftig produksjon, planter man alltid to nye sedertre for hvert som hogges.





VEDLIKEHOLD

Det er viktig at treet alltid kan puste ut fuktigheten som har dannet seg inne i treverket. Vi anbefaler ikke å bruke maling eller noen farge som gjør at treet blir tett og ikke klarer og puste lenger. Hvis man ønsker å bytte farge på møblet så anbefaler vi bare bruk av naturlige oljer som ikke sperrer treet for lufttilførsel. Tretypen Northern White Cedar har en levetid på mer en 20 år.

Hvis møblet står ute vil det få en fin sølvgrå patina over tid. For å holde møblet fint kan man spyle det rent om våren.



NOEN TIPS

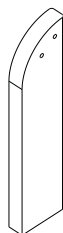
BRUK TRELIM

Vi anbefaler å lime alle steder man skrur sammen. Dette vil gi en bedre stabilitet over tid.

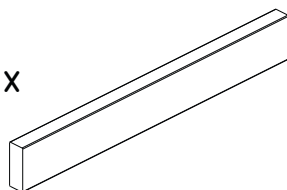
2 x venstre



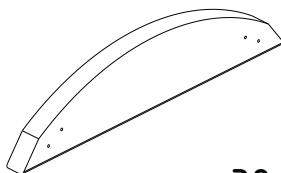
2 x høyre



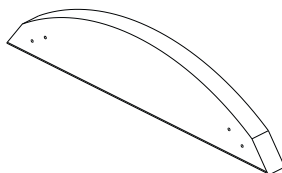
1x



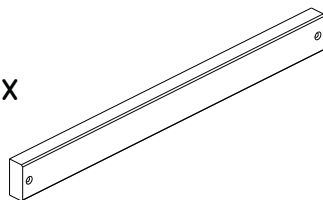
1 x venstre



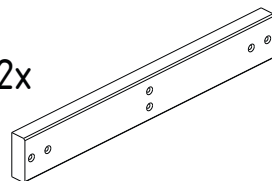
1 x høyre



9x



2x



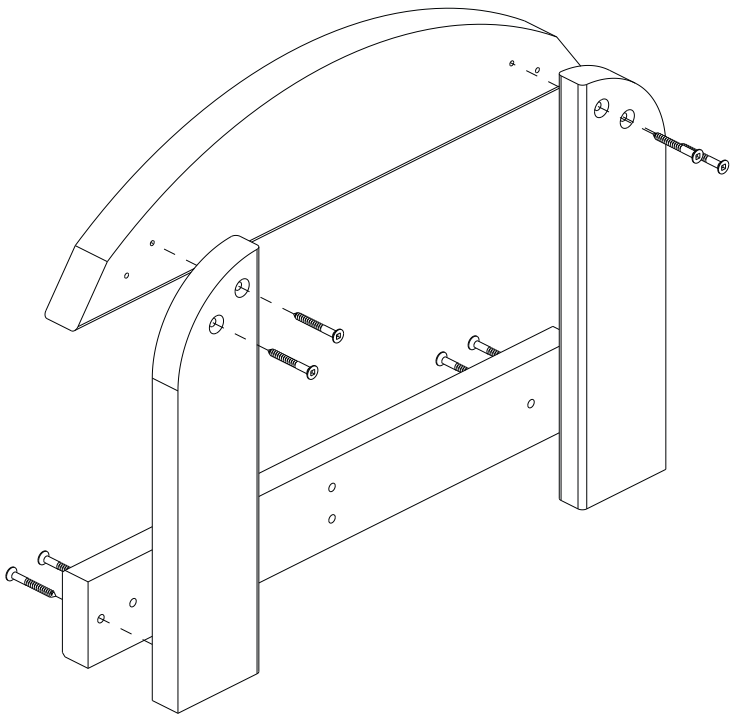
38x



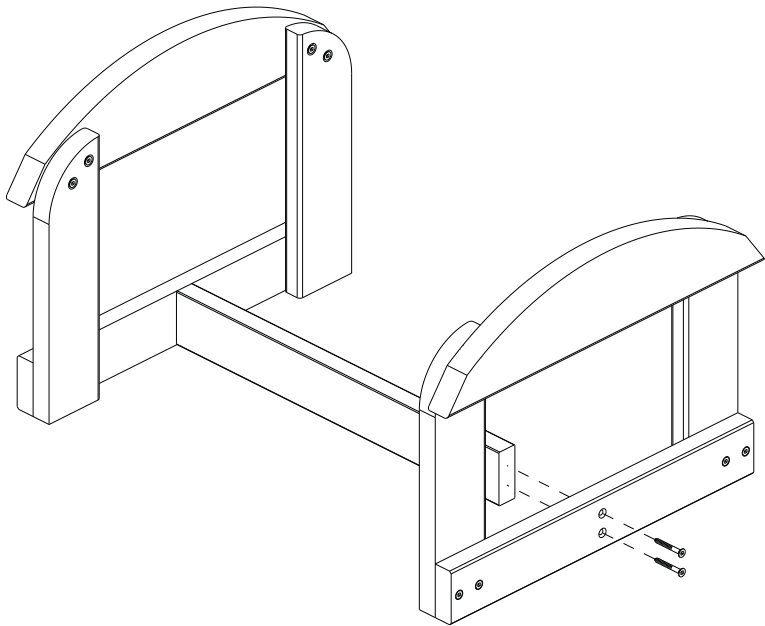
1x



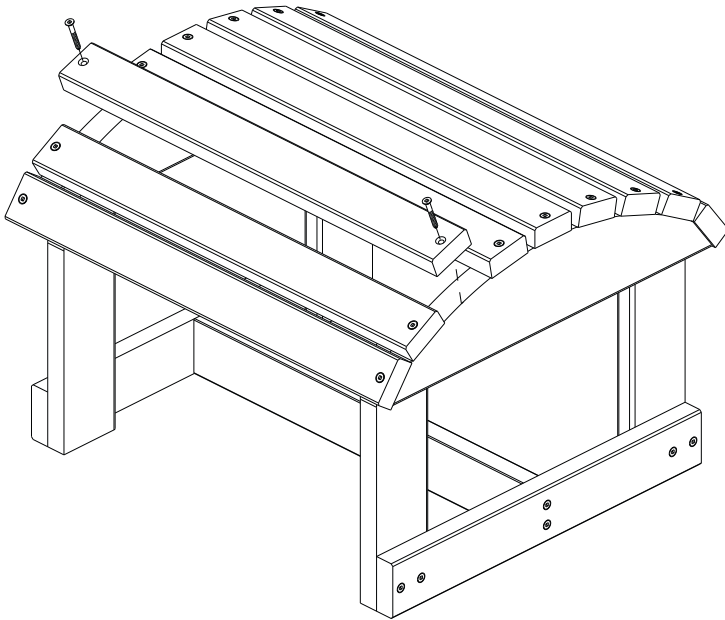
1



2



3



4

